

Stato-Sonde

Z3



目标温度下限 400°C

视场角度:纵向 15°, 水平 4°

专为恶劣工作环境设计

Ch 980



Stato-Sonde Z3 - 介绍

Stato-Sonde Z3 是用于检测温度高于 400°C 的目标的热金属检测器。专业的设计确保它能可靠地工作在钢铁厂和铸造厂这样恶劣的工业现场。

它有坚固的外壳, 其设计针对钢铁工业恶劣的使用环境。它还备有具空气吹扫功能的保护窗罩和可选的冷却旁板。

工作原理

热工件的红外辐射被透镜会聚并随后被光电器件接收。如果能量超过某个设定值, Stato-Sonde Z3 检测器的输出将动作。

特点

- 光学视场角度: 纵向 15°, 水平 4° (水平视场可通过窗口护罩前端的挡光片调节)
- 继电器输出或大电流能力晶体管推挽输出或光隔离固态继电器输出
- 外部灵敏度调整(旋钮在检测器后端保护盖下面)
- 具有通过外部控制线点亮传感器内部测试灯以模拟热工件的测试功能
- LED 多色发光管指示
- 可选的重型接插件和设有不锈钢丝网保护层的硅橡胶电缆(Z3 - • C - • • •)
- 铰合连接的前端窗罩可以向下翻折, 以方便对窗口透镜片的清洁。这个起保护作用的窗罩上还备有吹扫空气接口。压缩空气将维持一个向窗罩外的正压, 避免尘埃进入窗罩。
- 当工作环境温度高于 75 °C 时, 应选择带水冷却旁板的型号。
- 模块式结构, 维修、保养方便快捷

技术特性

基本特性

被检目标的下限温度: 钢铁 (对其他材料, 温度下限与被检目标的发射率有关)	400 °C (1)
视场角度	纵向 15° 水平 4° (2)

(1) 根据需要, 可提供更低的检测温度

(2) 视场宽度可用挡光板调整 - 备品订货号: 7092092

检测器与不同类型目标之间的最佳距离

线材, 5 mm 直径, 800°C	0.3 至 0.6 m
棒材, 10 至 40 mm 直径, 700°C	0.5 至 1.50 m
方坯	1.5 至 2.50 m
板材	2 至 4 m
板坯	3 至 5 m

输出

型号	Z3 - • • - SP 晶体管输出	Z3 - • • - SR 电气隔离的固态继电器输出	Z3 - • • - R 继电器输出
电气特性	2 路互补的推挽输出 具有短路保护功能 低阻抗: 0/24 V - 100 mA	2 路互补的光隔离固态继电器输出 阻抗: 50 Ω 开关容量: +/- 350 V 峰值 +/- 100 mA 峰值	常开/常闭触点 触点容量: 230 V AC - 2.5 A
响应时间	0.2 ms		动作时间: 8 ms; 释放时间: 4 ms



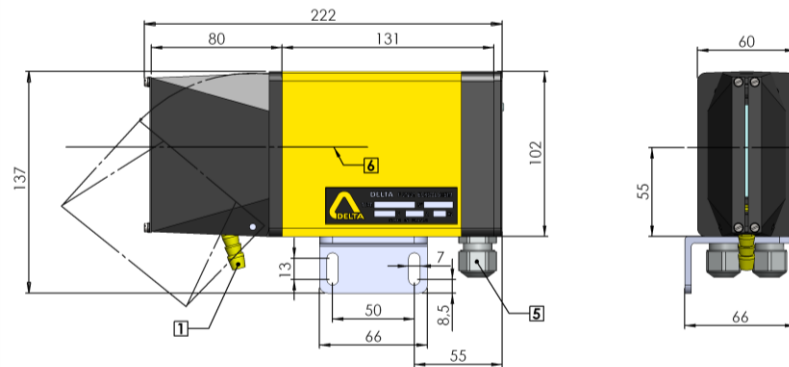
其他数据

工作电压	220 V (-15%) 至 240 V (+10%) - 50 / 60 Hz 或 110 V (-15%) 至 115 V (+10%) - 50 / 60 Hz 或 24 V (±10%) - 50 / 60 Hz	24 V DC (±20%)
消耗功率(无负载情况下)	4.5 VA	4 W
测试(TEST)输入	通过将输出电缆中的 TEST 控制线与 0V 短接, 以模拟热工件 (在型号 Z3 - • C - R, Z3 - • C - SR 的交流电源情况下, 不能提供此功能)	
指示灯	灭: 没有检测到工件 绿: 检测到工件 橙: 在测试状态下检测	
接线	接线端子 - 2 x PG9 (Z3 - • B - •) 带 2 米长电缆的连接器的连接(其他长度: 3, 5 或 8 米) (Z3 - • C - •)	
重量	2.5 kg (Z3 - JC - •) - 1.8 kg (Z3 - LB - •)	
防护等级	IP 67 (铸铝外壳)	
工作环境温度	-10°C 至 75°C 时, 无需水冷; 提供水冷时, 最高可达 120°C。 冷却水: 工业用水, 水温 25 °C, 压强 1-2 巴, 流量 1-5 升/分钟	

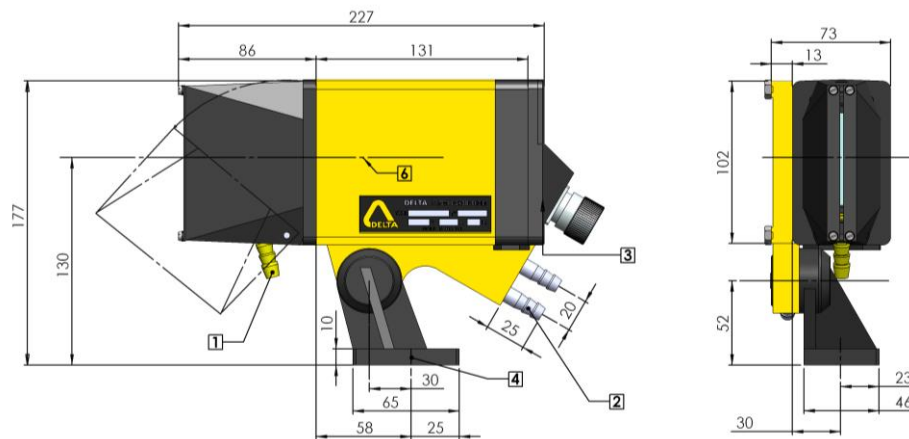


外形尺寸

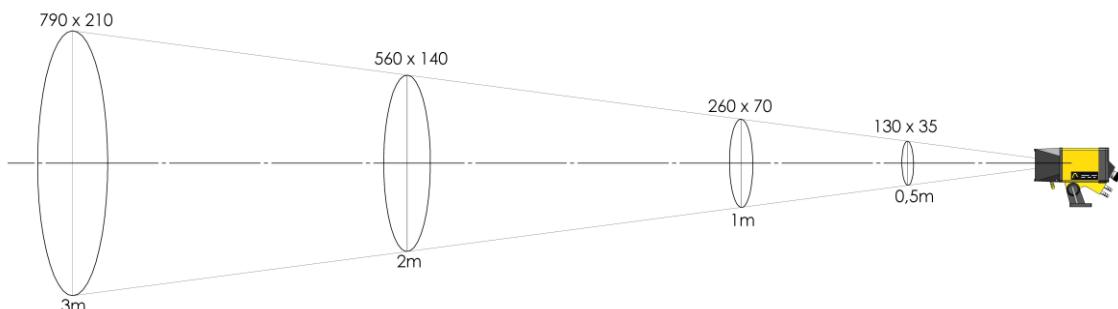
Z3 - LB - •



Z3 - JC - •



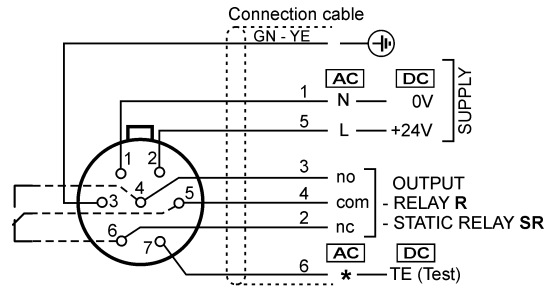
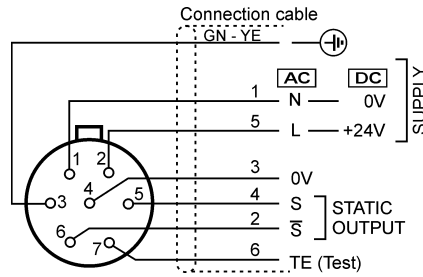
- 1 空气吹扫接口 \varnothing 10
- 2 冷却水接口 \varnothing 10
- 3 为连接器保留 90 mm 的空间
- 4 安装螺钉孔 \varnothing 10
- 5 电缆紧固件(2), 适用电缆直径: 7 - 10.5 mm
- 6 光学轴线



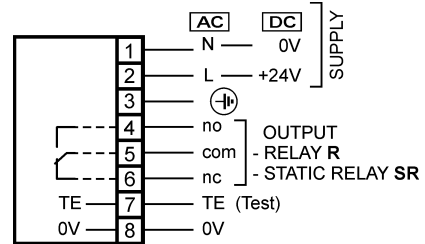
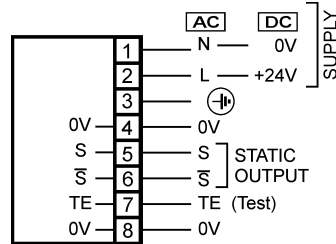


接线

通过连接器接线
(Z3 - • C - •)



通过接线端子接线
(Z3 - • B - •)



订货参考

CASE	MOUNTING	CONNECTION	OUTPUT	SUPPLY VOLTAGE
	L Bracket	B Terminal block	SP Solid-state	230 V AC 115 V AC 24 V AC 24 V DC
			SR Opto solid-state relay	
	J Mounting stand and cooling jacket	C Connector	R Relay	



例：Z3-JC-SP 230 VAC

DELTA
 Tel: +33 388 78 21 01 - Fax : +33 388 76 02 29
 info@deltasensor.eu - www.deltasensor.eu
DELTA Sensor (China)
 Tel: +86 519 8188 2500 - Fax: +86 519 8188 2400 - info@deltasensor.com.cn
DELTA Vertriebsgesellschaft mbH (Germany)
 Tel: +49 700 3358 2736 - Fax: +49 700 3358 2835 - info.de@deltasensor.eu
DELTA Sensor (India)
 Tel: +91 11 4054 8170 - Fax: +91 11 4054 8172 - info@deltasensor.co.in
DELTA USA, Inc. (North America)
 Tel: +1 (412) 429 3574 - Fax: +1 (412) 429 3348 - info@delta-usa.com
DELTA Sensor (Russia)
 Tel: +7 916 682 6027 - info.ru@deltasensor.eu

德尔达传感器(常州)有限公司
 常州市天宁区北塘河路 8 号恒生科技园 17-2 号楼
 邮政编码: 213017
 电话: 0519-8188 2500 传真: 0519-8188 2400
 www.deltasensor.com.cn
 info@deltasensor.com.cn

本设计和规格若有变更, 恕不另行通知。